

NOS SHOWROOMS :
KM 15 RP N°1 AIN HARROUDA CASABLANCA
44 RTE MADIOUNA SOUK DU BOIS KOREAA CASABLANCA
61 RUE SOLDAT RAPHAEL MARISCAL AIN BORJA CASABLANCA
Contact Commercial :
05 22 28 88 83





CUISINE

CUISINES



Aménager sa cuisine peut vite devenir un casse-tête quand on a des contraintes d'espace ou de budget. Nous vous proposons des solutions d'aménagement qui s'adaptent à vos besoins et à votre pièce. Découvrez nos cuisines, ainsi que nos idées d'aménagements pour les cuisines de petite ou de grande taille





POINGEE GOLA



POINGEE GOLA



PROFIL GOLA HORIZONTAL ANODISE
BRILLANT
REF.
80G1201



PROFIL GOLA POUR TIROIR
REF.
80G1301



PROFIL GOLA G14 EN ALU
REF.
80G1401

PROFIL GOLA VERTICALE SINGLE EN ALU
REF.
80G1601

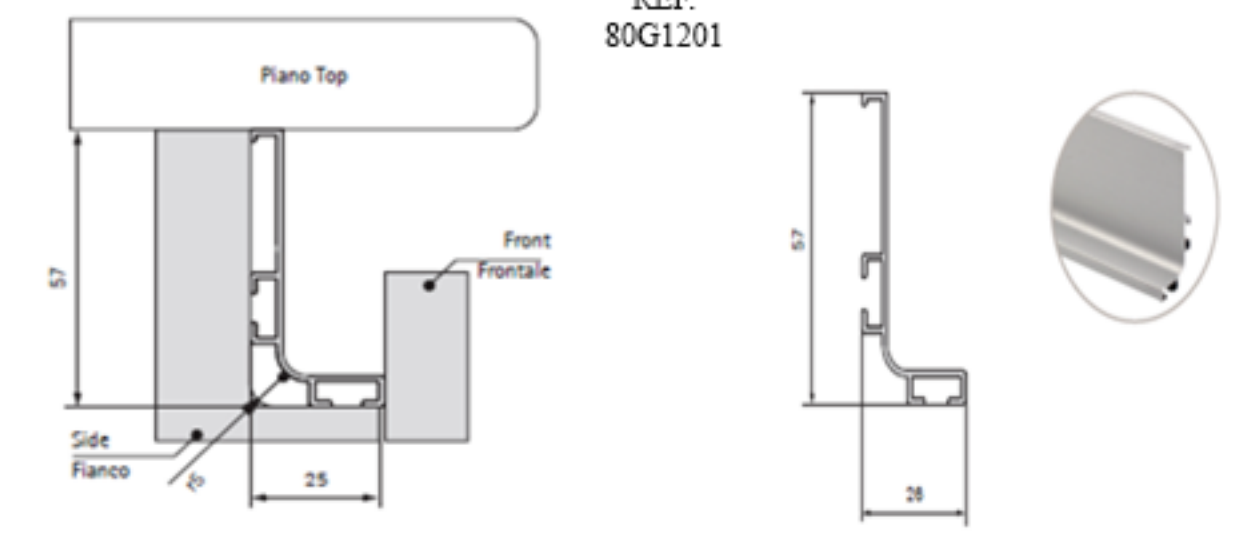


PROFIL GOLA VERTICALE DOUBLE EN ALU
REF.
80G1501

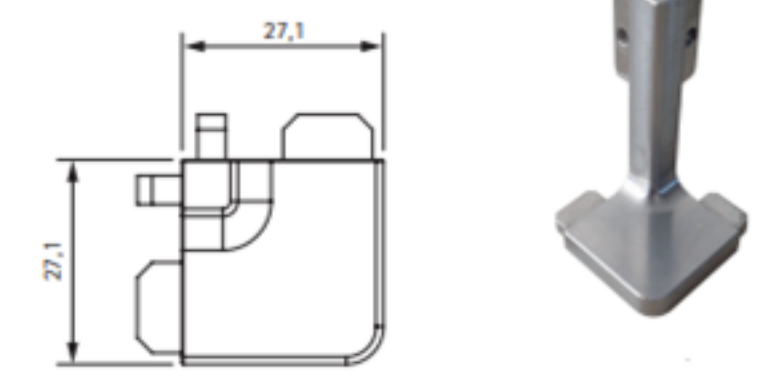
POINGEE GOLA



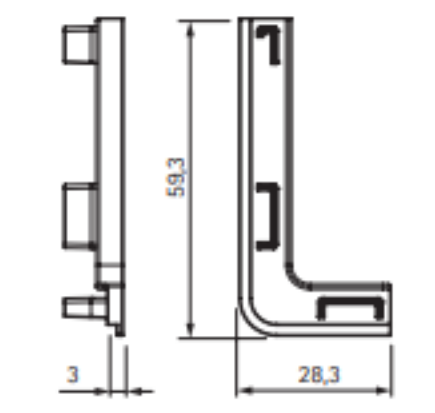
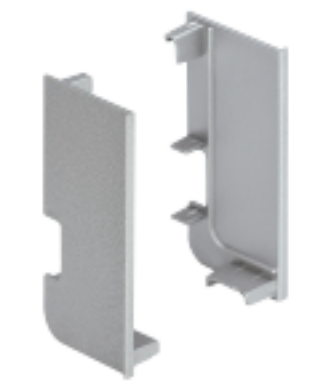
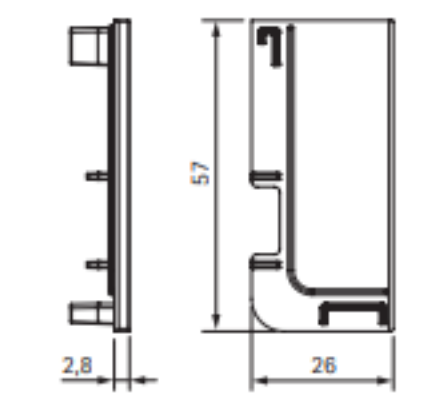
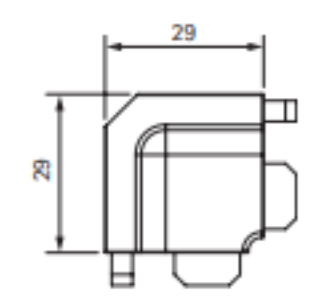
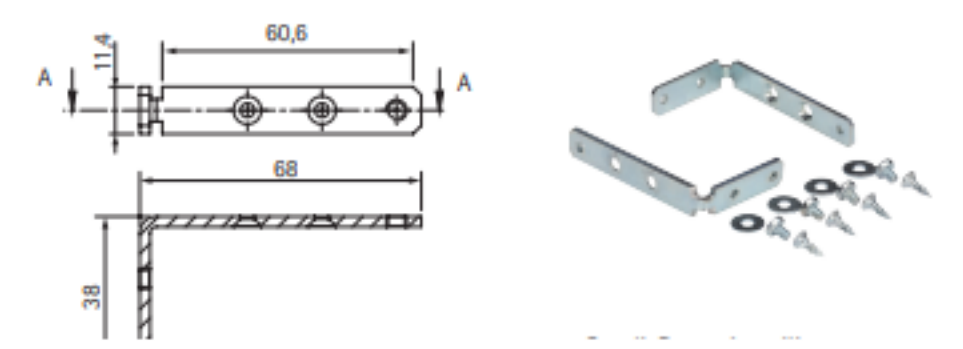
PROFIL GOLA HORIZONTAL ANODISE BRILLANT
REF. 80G1201



ANGLE PLAST. 90° SUP. EXTERNE
REF. 81G11A90ACCR

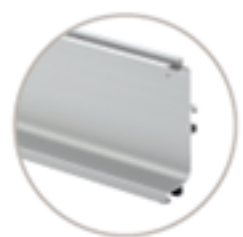
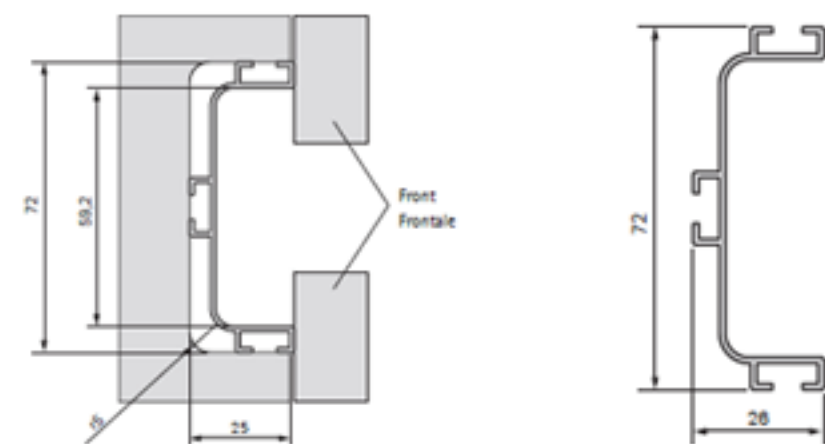


EQUERRE + VIS
REF. 81G11001

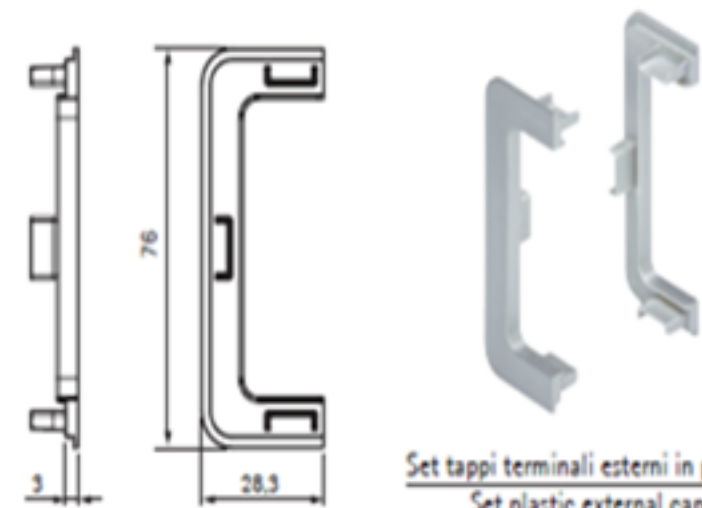


POINGEE GOLA

PROFIL GOLA POUR TIROIR
REF.
80G1301

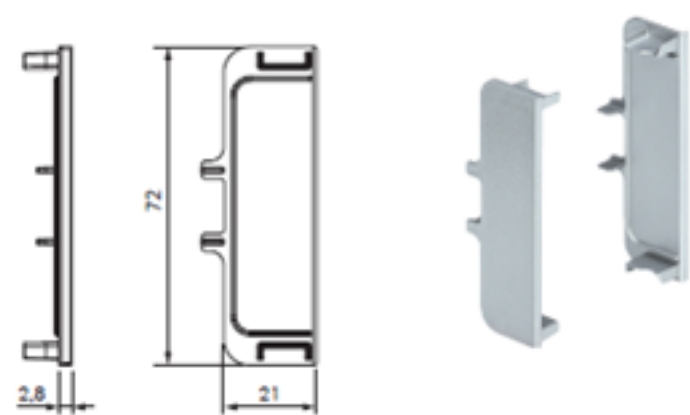


ANGLE PLAST. 90° INTERM. EXTERNE
REF.
81G13A90ACCR -

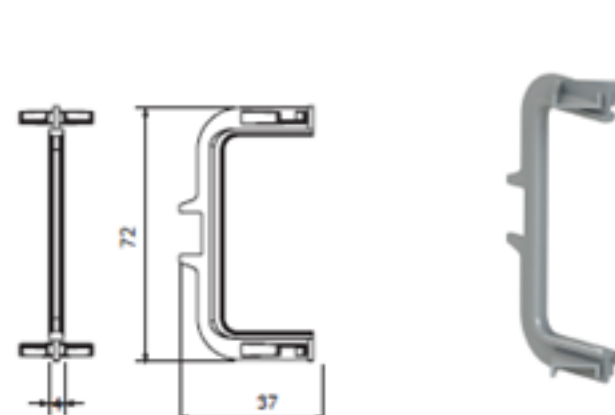


Set tappi terminali esterni in plas
Set plastic external caps

BOUCHONS TERM. TIROIR INTERNE
REF.
81G13AT3SCR

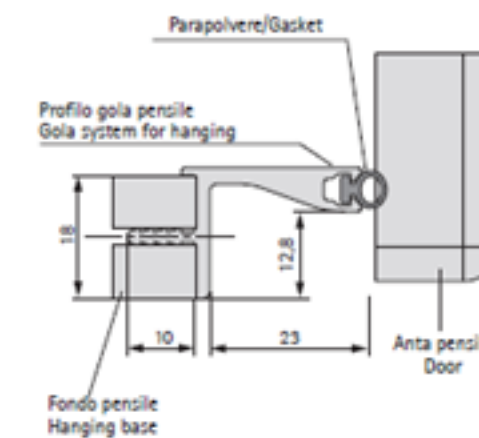
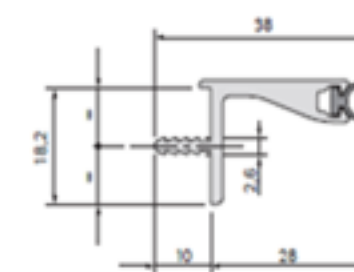


BOUCHONS TERM. TIROIR EXTERNE
REF.
81G13AT2SCR -

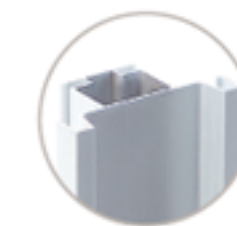
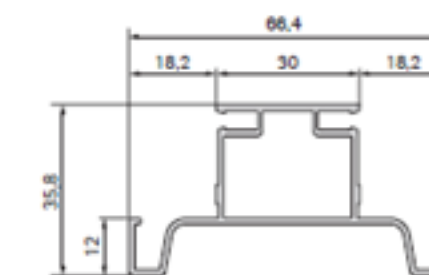


POINGEE GOLA

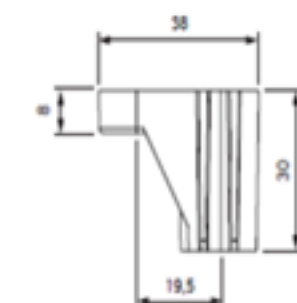
PROFIL GOLA G14 EN ALU
REF.
80G1401



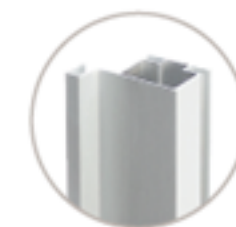
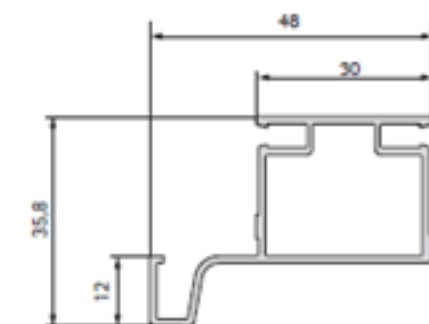
PROFIL GOLA VERTICALE
DOUBLE EN ALU
REF.
80G1501



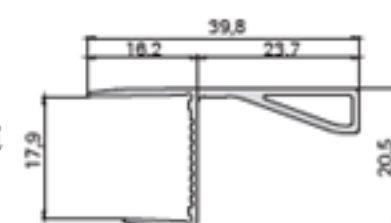
ACCESSOIRES DE FIXATION
REF.
81G19A10

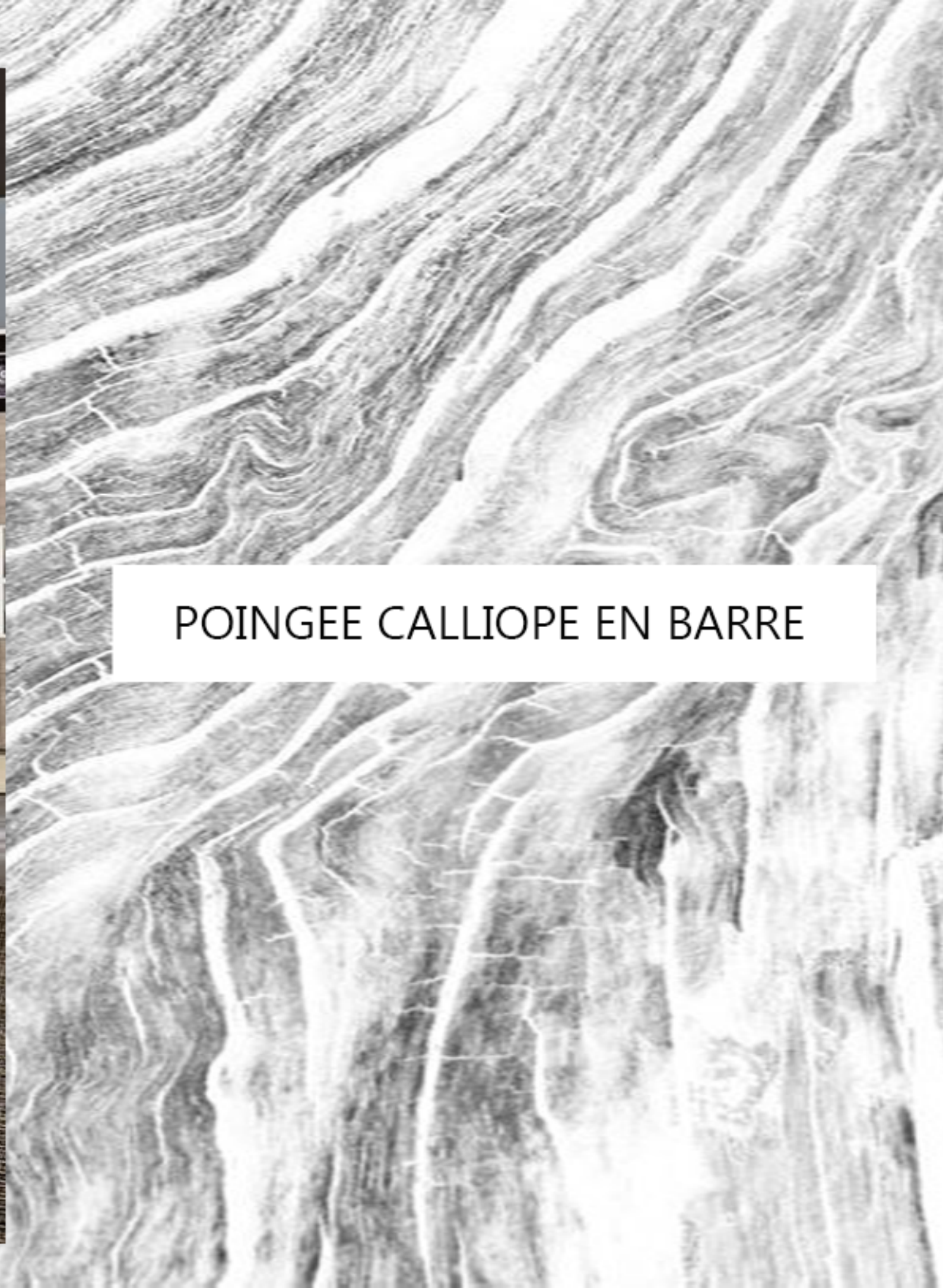


PROFIL GOLA VERTICALE
SINGLE EN ALU
REF.
80G1601

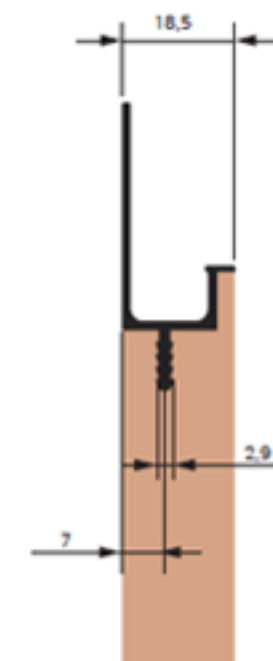
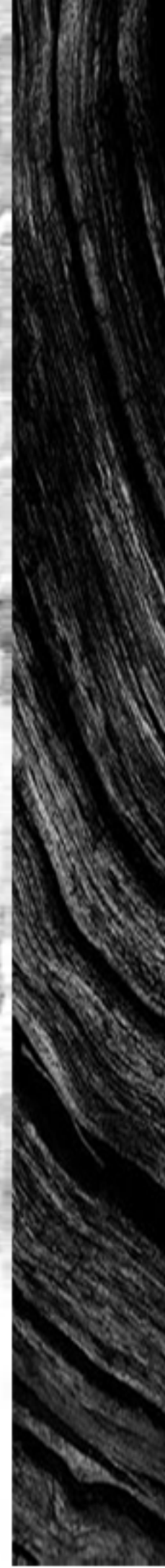


- PROFIL GOLA PUSH MEUBLE
HAUT EN ALU
REF.
80G4901





POINGEE CALLIOPE EN BARRE



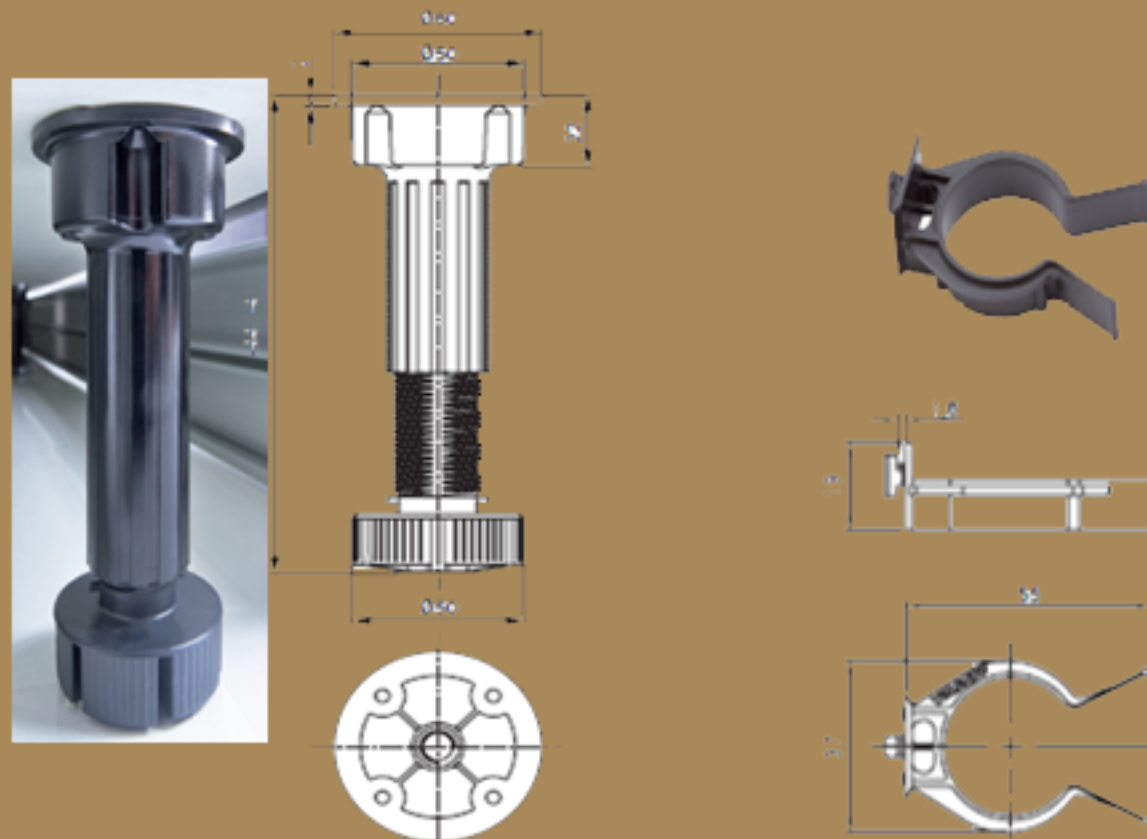
POINGEE EDN AVEC GARNITURE



Plan cuisine



PIEDS DE MEUBLES



REF. 1002R150
PIEDS H 150MM-200MM
DIAM 60

REF. 1006151 - CLIP POUR SOCLE PVC



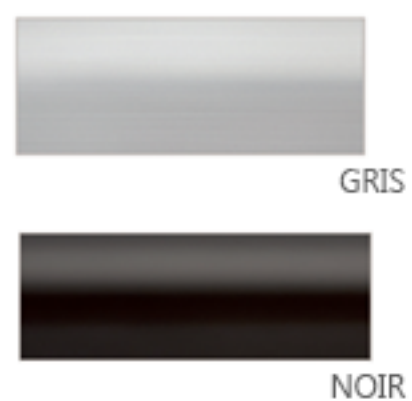
REF. 1030A150
PIEDS PLASTIQUE H 150MM
10050363 EMBASE POUR TUBE 30

Code
10/30.A100
10/30.A120
10/30.A140
10/30.A150



Code
10/05.0363
10/05.0365
10/05.0366

SOCLES – PLINTHES



SOCLE PVC H 150MM
REF.2025400



Code	mm	mm
20/20.400	100	4.000
20/22.400	120	4.000
20/25.400	150	4.000
20/27.400	170	4.000

Facture: ruse/10.
Finish: coated.



TERMINAL H 150 MM



JONCTION H 150 MM



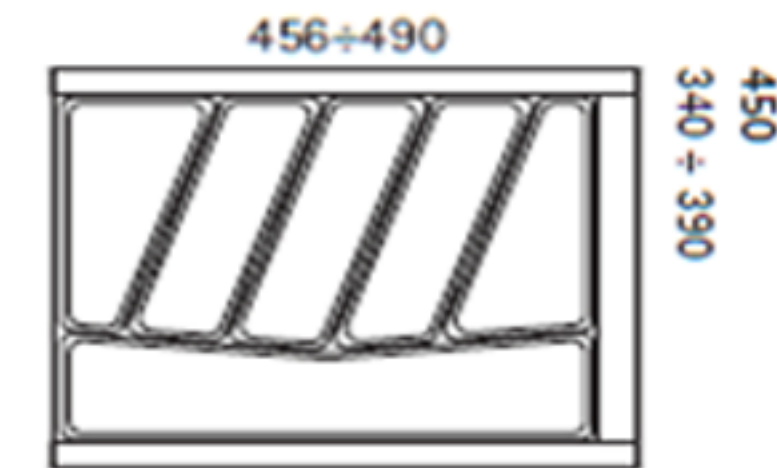
MULTI-ANGLE JOLLY H 150 MM

REF. 2119H5N
REF. 2119H5G

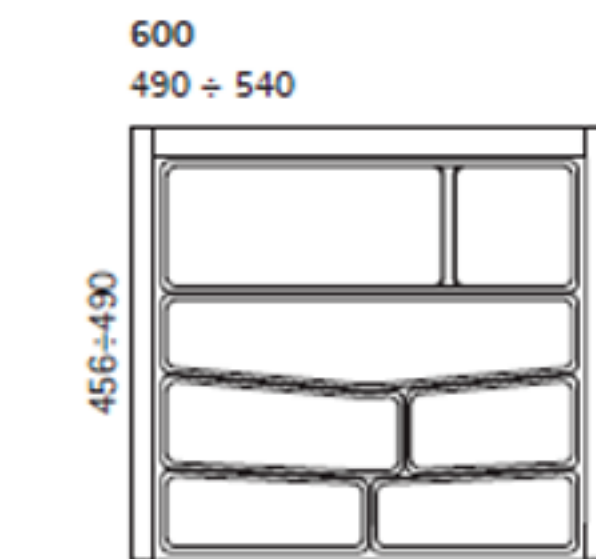


RANGE COUVERT TIROIR

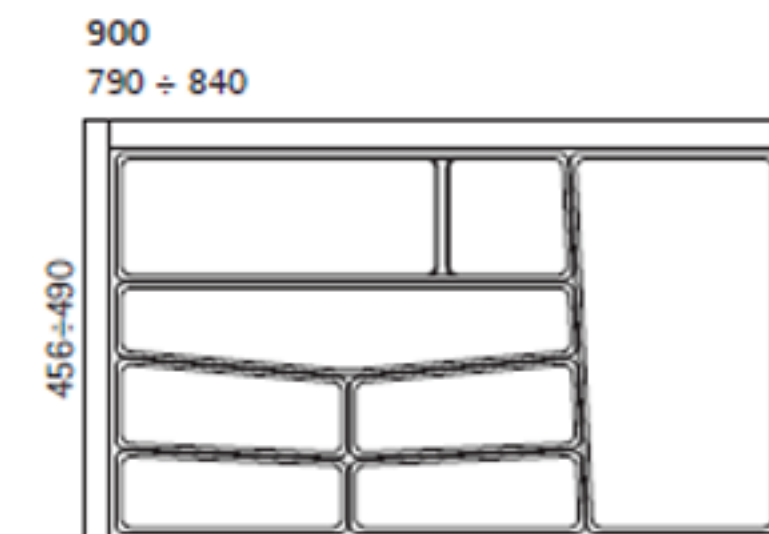
REF. 3276450024GRB -
RANGE COUVERT 45 CM



REF. 3276600034GRB -
RANGE COUVERT 60 CM



REF. 3276900033GRB -
RANGE COUVERT 90 CM





TOLE SOUS-EVIER

REF. 40861262060

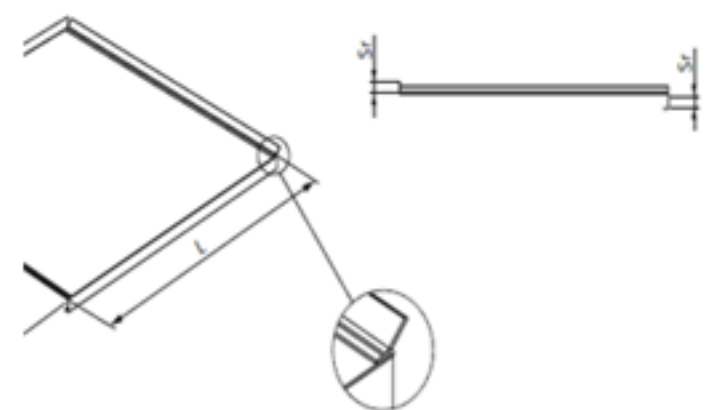
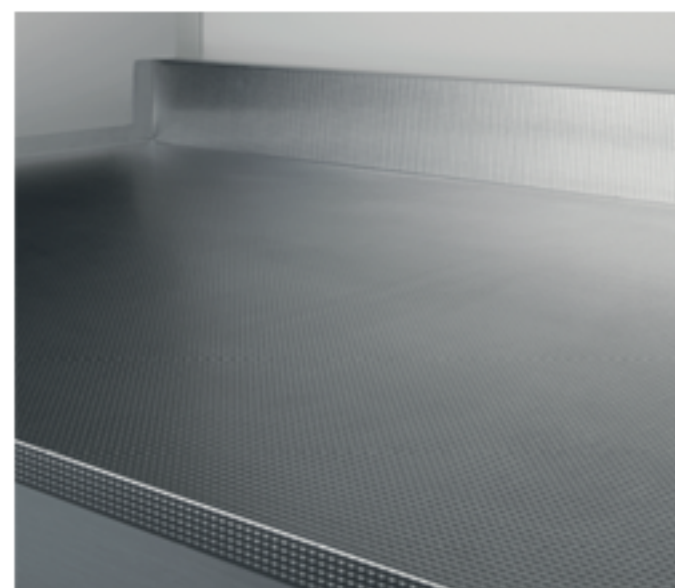
- SOUS-EVIER ALU AVEC GARNIT. 600 MM

REF. 40861262090

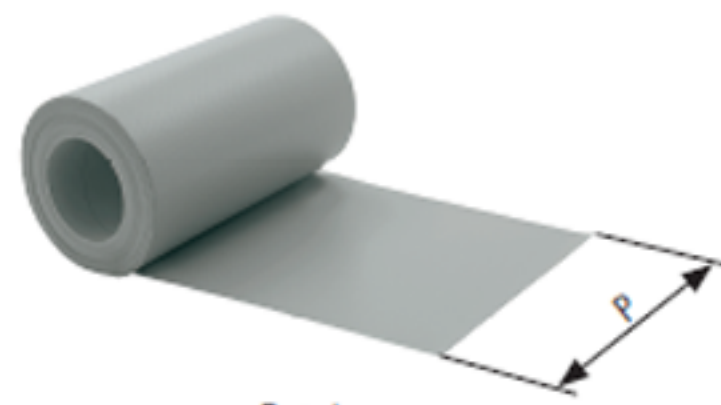
- SOUS-EVIER ALU AVEC GARNIT. 900 MM

REF. 40861262100

- SOUS-EVIER ALU AVEC GARNIT. 1000 MM



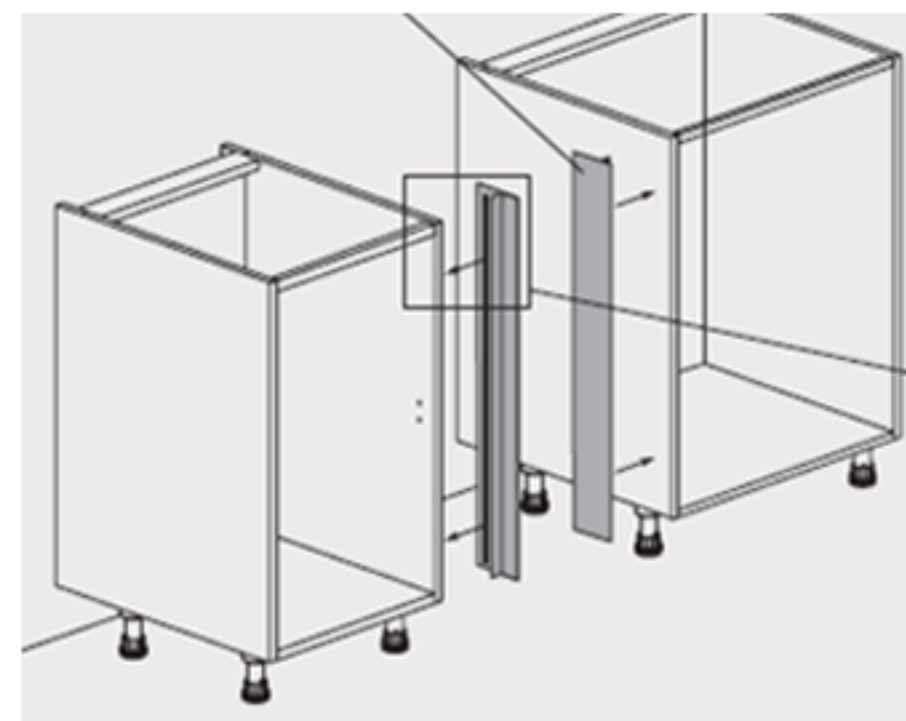
TAPIS ANTI-DERAPPANT



Rotolo
Roll

REF. 34R2B48030GR -
TAPIS ANTI-DERAPPANT P480 MM

PROTECTION LAVE-VAISSELLE

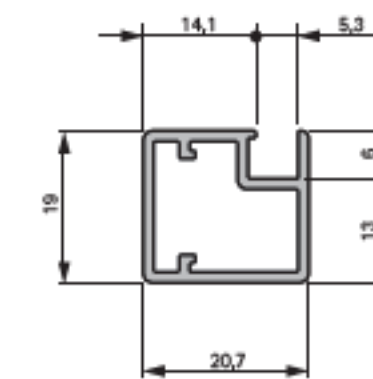


REF. 4078200072P -
PROTECTION COTE LAVE-VAISSELLE 720 MM

PROFILES

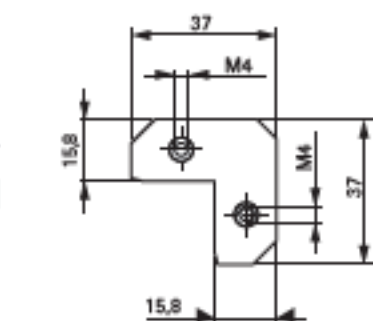


REF. 802120 -
PROFIL 20X20



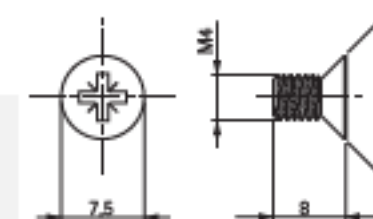
Profilo 20x20
Profile 20x20

REF. 8505020 -
ANGOLAIRE DE FIXATION



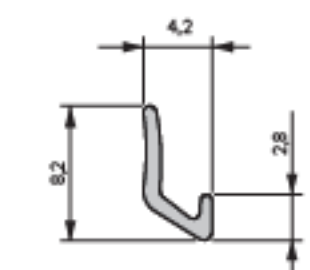
Angolare
Angular

REF.8507082 -
VIS TPS (M4X8)



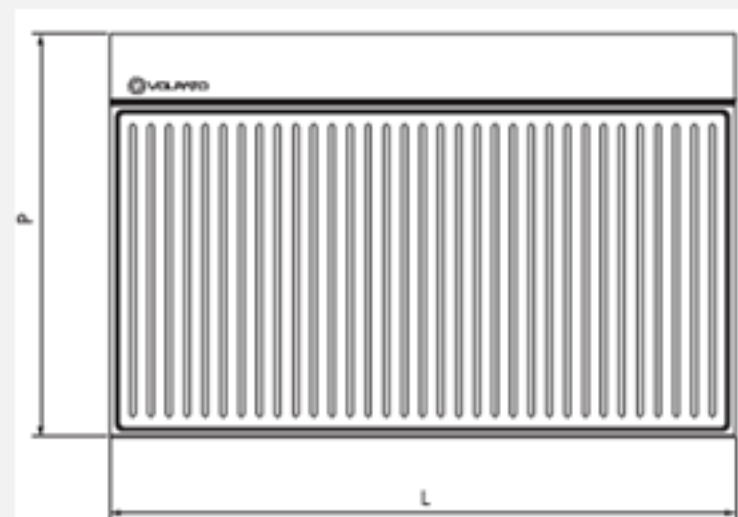
Vite M4x8
Screw M4x8

REF. 80219004 -
GARNITURE JOINT



Guarnizione
Gasket

PRO CABINET



REF.4310S06018 - PRO CABINET EN PVC EP TOLE 18 MM 600 MM GRIS
REF. 4310S09018 - PRO CABINET EN PVC EP TOLE 18 MM 900 MM GRIS

